

A red Schäffer T23e+ telehandler is shown in a hay barn, lifting a large stack of hay bales. The machine is equipped with a telescopic boom and a bucket. A person is operating the machine from the cab. The background shows more hay bales and the wooden structure of the barn.

Schäffer

**NOU-
VEAU :
23e+ T**

#telectric

La première chargeuse télescopique électrique au monde

- **100 % sans émissions** : pas d'émissions, pas de bruit
- **Technologie haute tension efficace**, un moteur électrique pour la transmission et un moteur électrique pour l'hydraulique de travail
- **31,3 kWh batterie haute puissance**: La batterie lithium-ion la plus puissante de cette catégorie
- Jusqu'à **8 heures d'autonomie** en l'absence d'outils hydrauliques exigeants, et **jusqu'à 1,5 heure supplémentaire** en mode Eco
- **Deux systèmes de charge au choix** : Système embarqué, 230 V / 16 A ou, en option, **recharge sur Wallbox 11 kW : recharge de la batterie à 80 % en seulement 2,2 heures**
- **Garantie des batteries** : 5 000 heures de service ou 5 ans (le premier atteint)
- **Pas d'effet mémoire** : recharge à tout moment possible
- **Récupération d'énergie** : chargement automatique de la batterie, par exemple durant le freinage
- **Economies significatives** : coûts d'entretiens réduits par rapport à la version diesel ou aux autres concepts de batterie, rendement supérieur
- **Régularisation sécurisée de la température** : refroidissement à eau fiable pour l'ensemble du système
- **20 km/h** : l'unique chargeuse électrique capable d'atteindre la vitesse de 20 km/h
- **Hill-Hold-Fonction** : Aide au démarrage en côte, évite le recul lorsque la chargeuse est en pente.
- **Grande portée** avec une hauteur de levage de 3,72 m
- **Puissant système hydraulique de travail** : 42 l/min.

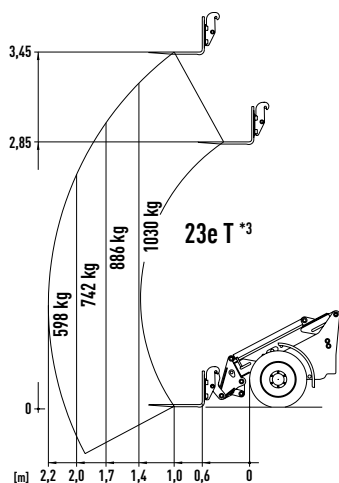
Li-Ion 

DONNÉES TECHNIQUES

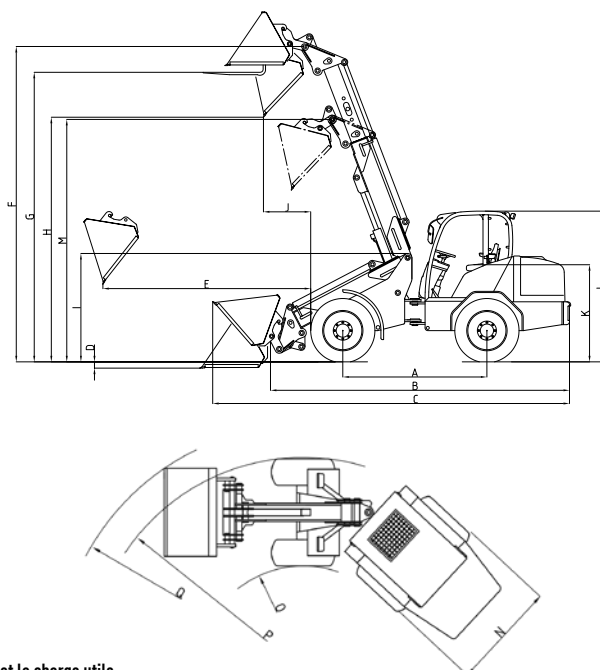
DIMENSIONS

23e T

23e T	
Moteurs	Avancement: 21 kW Hydraulique de travail: 9,7 kW
Transmission	4-roues motrices, complètement électrique
Batterie	Lithium-Ion, 260 V; 31,3 kWh
Système de recharge	Chargeur on board, 3 kW / 230 V / 16 A Option: Wallbox, 11 kW
Pneumatiques	31x15.5-15 AS Option: 31x15.5-15 SKD
Frein de service	Freins à lamelles à bain d'huile
Frein de parc	
Hydraulique de travail débit/pression	Débit: 42 l/min Pression: 180 bar
Direction	Hydraulique par articulation centrale pendulaire
Poids de service	2 750 / 2 815 kg avec cabine
Force de levage	1 600 kg
Charge de basculement en ligne ^{*1}	1 275 kg
Essieux	Essieux d'origine Schäffer – 6 trous
Vitesse	20 km/h
Système électrique	Voltage de service: 12 V
Contenances	Huile hydraulique: 22 l
Intensité sonore LpA intérieur	64 dB(A)
Niveau de bruit (Lwa) extérieur extérieur garanti LwA calculé LwA	99 db(A) 90 db(A)
Vibration main - bras ^{*2}	< 2,5 m/s ²
Vibrations corps entier ^{*2}	< 0,5 m/s ²



23e T		
A	Empattement [mm]	1 870
B	Longueur totale sans outils [mm]	3 900
C	Longueur totale avec godet [mm]	4 700
D	Profondeur de travail [mm]	90
E	Hauteur de travail max. [mm]	1 570
F	Hauteur de levage à l'axe de basculement [mm]	3 720
G	Hauteur de levage avec fourche à palettes [mm]	3 470
H	Hauteur de déversement max. [mm]	3 010
I	Hauteur chariot avant [mm]	1 580
J	Portée de déversement [mm]	820
K	Hauteur du siège [mm]	1 160
L	Hauteur sur cabine [mm] Hauteur sur toit [mm]	2 140 2 190
M	Hauteur axe de basculement, bras rentré [mm]	3 100
N	Largeur hors tout [mm]	1 410 - 1 590
O	Rayon de braquage intérieur [mm]	1 150
P	Rayon de braquage extérieur [mm]	2 650
Q	Rayon extérieur avec godet [mm]	2 950



*1 Bras horizontal rentré avec fourche à palettes (selon ISO 14397)

*2 selon ISO 8041

*3 Diagramme de charge utile : avec fourche à palettes sur sol dur plat (selon EN 474-3)

Les dimensions des pneus et les accessoires utilisés peuvent modifier le poids de service, la charge de basculement et la charge utile.