

Für tragende Sauen, bietet eine gute Stabilität auf der Gruppenebene



Einzeltierfütterung für Gruppenhaltung



Individuelle Boxen zur Fütterung von kleinen Gruppen von bis 10 Sauen.

Für mit oder ohne Trockenfütterung



Automatische Verriegelung dank Pneumatischen Zylindern. Sicherer Ausgang durch Fronttüre



Sauen gedeihen erfahrungsgemäss am besten in Gruppenhaltung mit voller Bewegungsfreiheit.

Individuelle Fütterung vermeidet Stress und Verletzung beim Fressen.

Sauen Management erleichtert durch Computereinsatz. Individuelle Fütterung nach Tierkondition.

Für Neubauten und in alten Gebäuden. Für grössere Gruppen von Sauen.

Automatisches Wiegen des Tieres ermöglicht den Zusammenhang von Gewicht und Futter.



Trockenfütterungssystem für Schweineställe mit höchste Qualitätsansprüche (für Ferkel und Mastschweine)

Futterdosierung und Management Computergesteuert

Benützbar mit folgendem Futter : :

- mehliges Futter
- pelletiertes Futter
- CCM-Feuchtgetreide
- sehr rohgaserreiches Futter

Perfekte Fütterungshygiene dank eines 7-stufiges Reinigungskonzept

Mehr als 30- jährige Erfahrung mit Flüssigfütterung garantiert Ihnen höchste Funktionalität und Betriebssicherheit. Die massgeschneiderte Lösung zur Umsetzung Ihrer Futterstrategie von Zucht- und Mastschweinen.

Mit flexiblen, den Tieren angepassten Fütterungsstrategien reduzieren Sie Futterkosten um 10 bis 20 %.

Die Präparate (Vitamine, Medikamente, etc) können mit Vitaplus während der Futtergabe in den Futterstrom injiziert und homogen mit dem Futter vermischt werden.



Haben Sie Ihren Mengenrabatt ausgeschöpft ?

Rabatt und Skonto

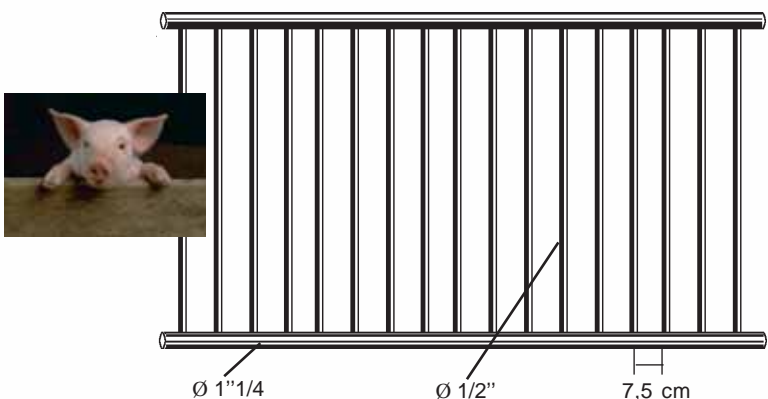
1	2	2	3	4
Zahlung	Mengenrabatt	Sonderangebote	Spezialrabatt	Geschenk
<ul style="list-style-type: none"> - NET 10 Tage - 2% bei Erhalt - 3% bei Bestellung 	<ul style="list-style-type: none"> - 2% 500.- - 999.- - 3% 1000.- - 1499.- - 4% 1500.- - 2499.- - 5% 2500.- - 3499.- - 6% 3500.- - usw. 	<p>Bitte mit Ihrem Bestellschein, einsenden, sind nicht mit Mengenrabatt kumulierbar</p>	<ul style="list-style-type: none"> - 1% für alle Bestellungen per Fax, Internet oder mit dem Bestellcoupon in diesem Katalog 	<ul style="list-style-type: none"> - zusätzlich zu den Rabatten
	+	oder	+	=
			Ihr Rabatt	

VERTIKALE ABTRENNGITTER



Länge : alle Masse möglich
Höhe : 80, 108 oder 110 cm

Abtrenngitter aus feuerverzinkten Stahlrohren für Schweinehaltung



Höhe 90 cm robust	
Länge 2 m	EKS34400902
Länge 3 m	EKS34400903
Länge 4 m	EKS34400904
Länge 5 m	EKS34400905

Höhe 108 cm leicht	
Länge 3 m	EJCC3970
Länge 4 m	EJCC3972
Länge 5 m	EJCC3974

Höhe 110 cm robust	
Länge 2 m	EKS0200
Länge 3 m	EKS0300
Länge 4 m	EKS0400
Länge 5 m	EKS0500

RUNDE UND KLEBEALTFÖRMIGE PFOSTEN Ø 76 MM

Abbauhülse mit Dichtungsring aus Kunststoff

VERSTELLBARE STUTZEN MIT RIEGEL

ERKS100
ERKS112
ERKS111

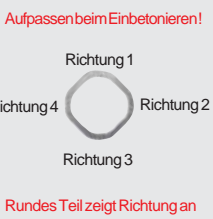
Endstück für Abtrennung mit Riegel für die drei Masse Höhe 90/108/110 cm)	ERKS100
Riegelhalter zum Schrauben	ERKS111
Riegelhalter auf Flansch Ø 76 mm	ERKS112

BEFESTIGUNGEN

EJ9002 EJ2502

- Pfosten leer, zum Einbet., Höhe 165 cm
- Pfosten leer auf Platte, Höhe 130 cm
- Bodenhülse
- Kleeblattförmige Hülse

- EJTR2580
- EJTR2590
- EJTR4176
- EJTR1611



- Pfosten leer, zum Einbet. verzinkt, Höhe 200 cm
- Pfosten leer zum Eintr. Chromstahl, Höhe 1,50 m
- Pfosten leer auf Platte, Chromstahl, Höhe 1,20 m

- ER9003
- ERPP68
- ERPP69

FLANSCH FÜR KLEBLATTFÖRMIGE PFOSTEN Ø 76 mm

Befestigungen zu Schrauben (Paar). U-Stahl, schwarz, zum Anschweißen, pro St. EJ2502 EJ9002

N.B. Die kleeblattförmigen Schellen passen auch auf runde Pfosten.

EJTR2581 EJTR2582 EJTR2583 EJTR2584 EJTR2585 EJVE2575

KUNSTSTOFF-BUCHTENTRENNWÄNDE

Einsatzempfehlung: Raumteiler im Schweine- und Rinderstall
Buchtenabtrennung Schweine / Hunde /
Waschstrassen / Waschplätze

DLG Test-Nr.: 8363

Material: HDPE schlagfest

Entsorgung: Rücknahme durch Hersteller

Wandhöhe: 80/100/120 cm

Wanddicke: 51 mm

Wandlänge: Standard 120 x 100 und 120 x 80 cm
oder nach Mass

Elementgewicht: 12 kg/m²

Besonderes: Ammoniak-, Frost- und
säurebeständig glatte und
hermetisch geschlossene
Oberfläche, leicht zu reinigen

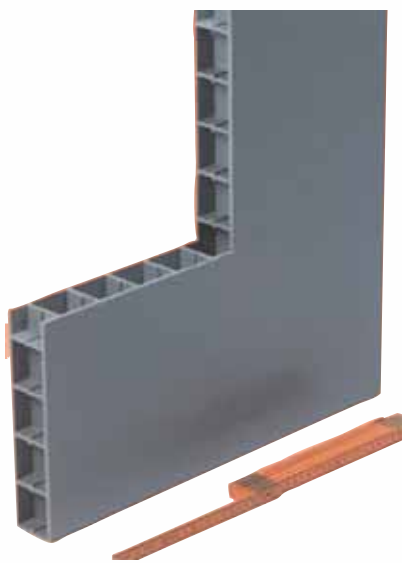
K-Wert : 1.76

Montage: siehe Montageanleitung

Beachten: Ausdehnung: pro 10 C°, 1 mm pro
lfm nie einzwängen, immer Platz
lassen keine direkte
Sonneneinstrahlung

Typ Standardpaneel rundum geschlossen

leicht zu reinigen



Panel auf Länge

Würfelpaneel 51 mm PP copo, Höhe 80 cm x Länge - Preis pro m ²	EG310306
Würfelpaneel 51 mm PP copo, Höhe 100 cm x Länge - Preis pro m ²	EG310460
Würfelpaneel 51 mm PP copo, Höhe 120 cm x Länge - Preis pro m ²	EG310614

Typ Standardpaneel mit Schlitzen Entspricht höchsten Anforderungen



Mammutpaneel, Länge 6,50 m - Dicke 52-54 mm - Höhe 80 cm - Lfm	EG.328065
Mammutpaneel, Länge 6,50 m - Dicke 52-54 mm - Höhe 100 cm, Lfm	EG.321065
Mammutpaneel, Länge 6,50 m - Dicke 52-54 mm - Höhe 120 cm - Lfm	EG.321265



Die Kunststoff-Paneele sind, wo notwendig, mit einer Reihe vertikaler Öffnungen (35 x 4,5 cm) versehen, um dem «Kasteneffekt», der eine erhöhte Stressempfindlichkeit zur Folge hat, vorzubeugen. Diese Öffnungen sorgen ebenfalls für eine gute Luftzirkulation in Höhe der Tiere.

Falls gewünscht, werden die Wände mit einer doppelten Reihe Öffnungen pro 1 Meter Höhe geliefert.

Zusammensetzung und Herstellung

Lieferbar von 2 mm bis 30 mm (für Schweinehaltung 14 mm empfohlen).

Argolite-Kompakt-Platten werden in Hochdruckpressen mittels Druck von 90 kg/cm und Wärmeeinwirkung von 150° verpresst. Daraus entstehen eine leicht strukturierte Oberfläche sowie geschlossene Schnittkanten.

Schwer entflammbar.

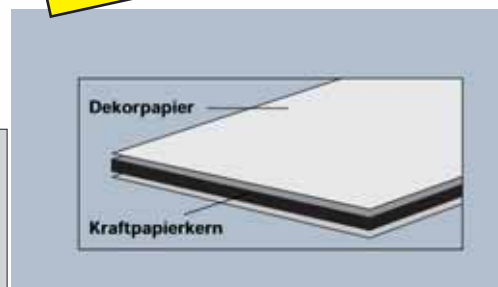
Mit Prüfzertifikat EMPA no. 167 577/1



kompakte und nicht verformbare Platten



Farbe :	grün Nr 313, beidseitig	31314
Dicke :	14 mm	
Format :	2160 x 930 mm, 2160 x 1060 mm, 2600 x 1300 mm, 3300 x 1300 mm, 3300 x 1600 mm	



PLATTE «COMBI» 35 mm

- Einsatzbereich:** Abtrennungen aller Art:
Schafe, Hühner, Hunde
- Material:** PVC-beschichtet / UV-, frost-, säure- und ammoniakbeständig
- Oberfläche:** Glatt und sauber/ Reinigung mittels Hochdruckreiniger und einer minimalen Wassermenge.
- Höhe:** 10/50/75 cm
- Länge:** Standard 650 cm / Zuschnitte ohne zusätzliche Kosten möglich (Bei Bestellung angeben)
- Dicke:** 35 mm
- Gewicht:** 10 kg/m²
- Farbe:** grau
- Bemerkung:** Ausdehnung: pro 10 C°, 1 mm pro Laufmeter.
Einsatzbereich: kann unter 0° einreissen



Combiplatten 750 x 35 mm, fest - Palette zu 30 Platten - Preis pro Lfm	30.317535
Combiplatten 500 x 35 mm, Randstücke - Palette zu 40 Platten - Preis pro Lfm	30.315035
Combiplatten 500 x 35 mm, fest - Palette zu 40 Platten -Preis pro Lfm	30.315036
Combiplatten 100 x 35 mm, Zwischenstücke - Palette zu 78 Platten - Preis pro Lfm	30.311035

STROHRAUFEN

Strohraufen für Schweine, verzinkt



Breite 62 cm - Höhe 65 cm - Gewicht: 7 kg	EG756000
---	----------

FUTTERAUTOMAT FÜR SCHWEINE UND FERKEL



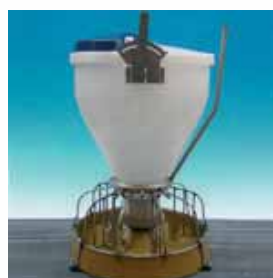
Typ 120
 Boxenbreite min. 3 m.
 Durchmesser Schale 76 cm.
 Druck 0,1 - 4 bar. Für 50-70 Tiere.

Typ 25
 Boxenbreite min. 2 m
 Durchmesser Schale 63,5 cm
 Druck 0,1 - 4 bar. Für 50-70 Tiere.



Typ 25 - 70 Liter für Ferkel von 5 kg bis 25 kg	
Rund, Standardausführung	RFT 155330
Rund, m. Doppelkreislauf-System	RFT 155331
Rund, Ausführung zur Wandmontage	RFT 155332
Rund, zur Wandmontage, m. Doppelkreislaufsystem	RFT 155333
Typ 120- 70 Liter für Mastschweine von 25 kg bis 120 kg	
Rund, Standardausführung	RFT 155340
Rund, m. Doppelkreislauf-System	RFT 155341
Rund, Ausführung zur Wandmontage	RFT 155342
Rund, zur Wandmontage, m. Doppelkreislaufsystem	RFT 155343

Gitter, Rotor, Trinknippel und Verankerung sind aus rostfreiem Stahl hergestellt. Das System besteht aus 10 Fressplätzen, darüber befinden sich 6 gut erreichbare Trinknippel. NEU: Um das Wasser zu temperieren oder dem Frost vorzubeugen, besteht die Möglichkeit ein Doppelkreislauf-System zu verwenden.



TROCKENFUTTERAUTOMAT

Einfacher Futtertrog aus Inox für Ferkel bis 35 kg. Masse: Höhe 79 cm / Länge 85 cm / Breite 23 cm. Höhe des Troges: 12 cm. Inhalt: 80 L. 5 Plätze.	ESA050109
--	-----------



Doppelter Futtertrog aus Inox für Ferkel bis 35 kg. Masse:Höhe 79 cm / Länge 125 cm / Breite 46 cm. Höhe des Troges 12 cm. Inhalt: 230 L. 16 Plätze.	ESA050112
---	-----------



Einfacher Futterung aus Inox für Ferkel bis 35 kg. Masse: Höhe79 cm / Länge 125 cm / Breite 23 cm. Höhe des Troges 12 cm. Inhalt: 115 L. 8 Plätze	ESA050113
--	-----------

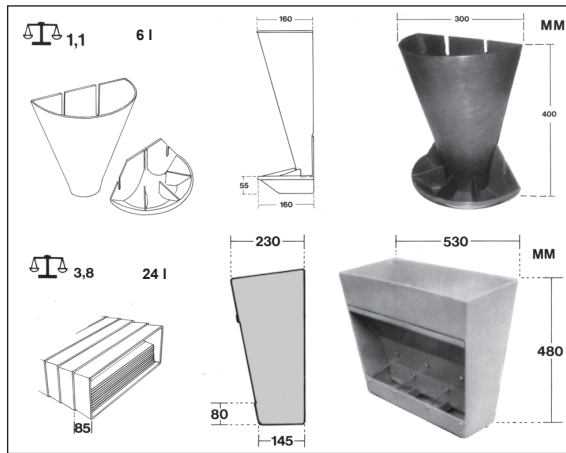
Einfacher Futtertrog aus PVC für Mastschweine bis 110 kg. Masse: Höhe 100 cm / Länge 90 cm / Breite 40 cm. Höhe des Troges 16 cm. Inhalt: 144 L. 3 Plätze	ESA009011
--	-----------

Einfacher Futtertrog aus PVC für Mastschweine bis 110 kg. Masse: Höhe 100 cm / Länge 120 cm / Breite 40 cm. Höhe des Troges 16 cm. Inhalt: 192 L. 4 Plätze	ESA009056
---	-----------

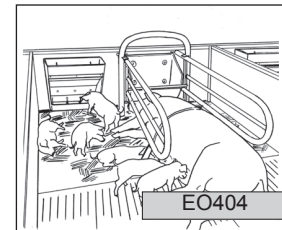
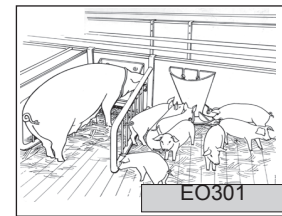


Änderung(en)

FUTTERTROG AUS KUNSTSTOFF

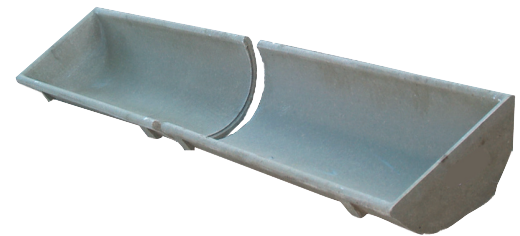
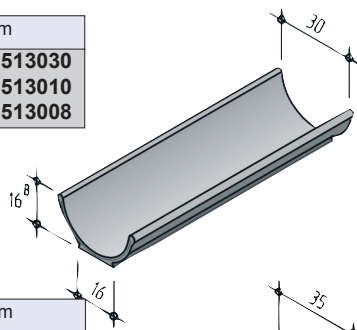


- ★ Stark - robust - hygienisch
- ★ Sauber - abgerundete Kanten

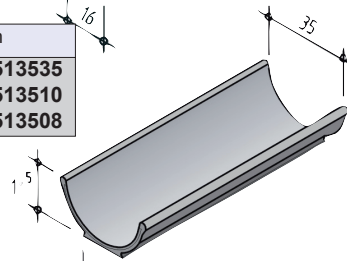


TRÖGE AUS POLYESTER-BETON

Länge 1 m - Breite 30 cm - Höhe 16,8 cm	
Schweintrog offen 100 cm	EG513030
Schweintrog 1-seitig 100 cm	EG513010
Endplatte	EG513008

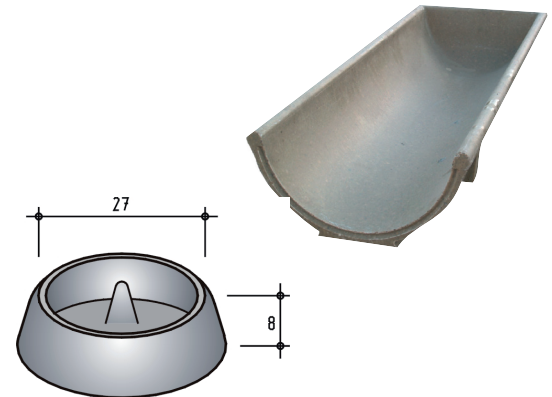
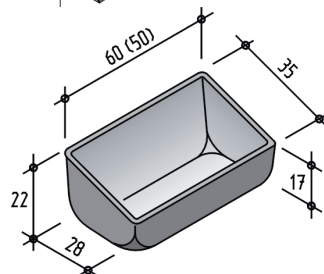


Länge 1 m - Breite 35 cm - Höhe 18,5 cm	
Schweintrog offen 100 cm	EG513535
Schweintrog 1-seitig 100 cm	EG513510
Denplatte	EG513508



- ★ Säurebeständig
- ★ Langlebig
- ★ Glatte Oberfläche
- ★ Leicht zu reinigen
- ★ Hygienisch

Breite 28 cm - Höhe 17 / 22 cm	
Einzeltrög geschlossen 50 cm	EG510050
Einzeltrög geschlossen 60 cm	EG510060

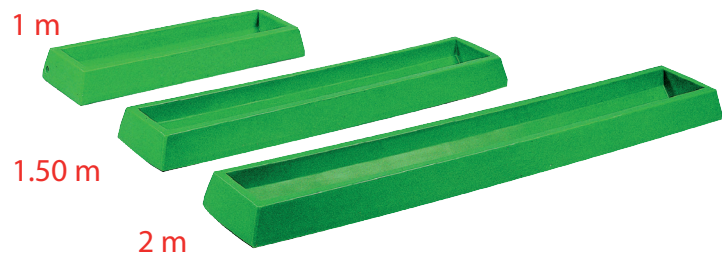


Sikadur 31 Klebe normal 1,2 kg. Gebinde zu 1,2 kg reicht für ca 12 Fugen	EG600600
--	----------

Ferkeltrog mit Kegel	EG510033
----------------------	----------

UNIVERSALFRESSTRÖGE AUS POLYÄTHYLEN

Universal-Fresströge grün	Höhe	
100 x 32 cm / 20 l	12 cm	1213105
150 x 32 cm / 30 l	12 cm	1213107
200 x 32 cm / 40 l	12 cm	1213109



FERKELTROG



ESU1600240

Von den ersten Lebensstunden bis zum Absetzen. Mit erhöhtem Rand gegen Futtervergeudung.

AUTOMATISCHE BÜRSTE

Putzt - Massiert - Beruhigt



- Wirkt beruhigend auf die Tiere - befreit von Parasiten - beseitigt durch Schuppen bedingten Juckreiz - Abwechslung und Ablenkung für ihre Schweine - bringt Ruhe in den Stall - unterstützt die artgerechte Haltung - steigert insgesamt das Wohlbefinden der Tiere- bürstet am ganzen Körper - passt sich den unterschiedlichen Grössen an - einstellbare Betriebszeit - einfache Montage, da nur ein 230 V Anschluss benötigt wird.

Diese Bürste kann ebenfalls für Kälber und Ziegen verwendet werden.

Anzahl der Bürsten: 2 - Anschluss: 230V/50Hz - Gewicht: ca. 120 kg - Motorleistung: 0,37 KW - Höhenausgleich: ca. 250 mm
Bürstenmaterial: Nylon.

ERBG08

MODULE ZUM ABSETZEN DER SAUGFERKEL

Dieses Modulsystem ist eine neue Lösung zum Absetzen von Saugferkeln. Es bietet eine Reihe von Vorteilen:

- Weniger Geld zu investieren. Diese Module ersetzen wirklich den Bau von herkömmlichen Gebäuden.
- Vorbeugung von Infektionsgefahren durch Unterteilung in kleine Absetzerguppen.
- Schneller Unterhalt, Hochdruckreinigung oder Dampfreinigung.

Komfort und Sicherheit



Aus verstärktem Polyester und isoliert mit Polyurethan; ein Modul kann 45 Saugferkel von 6 bis 23 kg beherbergen. Eine elektronische Ausrüstung steuert die Heizung und Belüftung der Kabinen. Zwischen - 16 ° C bis + 37 ° C funktioniert dieses System perfekt.

Masse: Breite 2,34 m / Tiefe 2,89 m / Höhe 1,35 m



Masse:
Breite 2,34 m / Tiefe 2,89 m / Höhe 1,35 m
aufgebautes Modul
nicht aufgebautes Modul

EAG120M
EAG120NM

Dach

Die Holzdecke der Hütte verleiht der Konstruktion Festigkeit. Sie wird von einem Holzgerippe gehalten. In dieser Decke bewirkt ein Strohpolster eine wirksame Isolierung, die sowohl in der heißen als auch in der kalten Jahreszeit erforderlich ist.

Das Stroh reguliert die Temperatur, es setzt Wärme frei, wenn das Mutterschwein nicht anwesend ist. Das Stroh reguliert auch die Feuchtigkeit.

Eine PVC-Plane mit 650 g/m, die gegen UV behandelt ist, stellt die Dichtigkeit der Abdeckung sicher.

Ein zentraler Ring am Dachfirst ermöglicht es, die Hütte zu versetzen; die Ortsveränderung dieser Hütten muss auf nicht gefrorenem Boden durchgeführt werden.

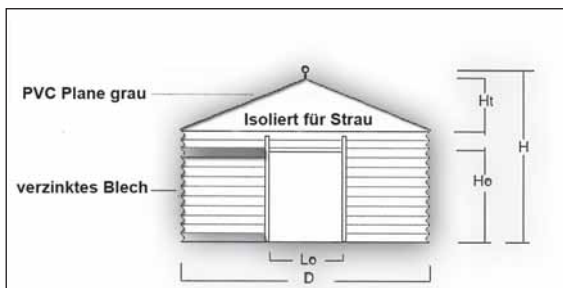


Ferkelstall

Der Ferkelstall befindet sich im Zentrum. Das Blech des Stalls verhindert das Eindringen von Regen (auch durch Wind getrieben) und vermeidet, durch einen Vorhang, dass der Regen die Schlafstelle der Ferkel befeuchtet.

Eine Propangasheizung ermöglicht ein schnelleres Trocknen der Ferkel bei der Geburt.

PAC1000



Positionierungsstangen

Das Mutterschwein nimmt im Bereich der Abferkelung oder der Säugung eine vorteilhafte Position ein.



Stange zur Verhinderung des Zerdrückens

Sie hilft dem Mutterschwein, sich niederzulegen. Sie ermöglicht es den Ferkeln, aus dem Bereich zu fliehen, wenn sich das Mutterschwein niederlegt. Die Ferkel können somit nicht am Blech zerdrückt werden.

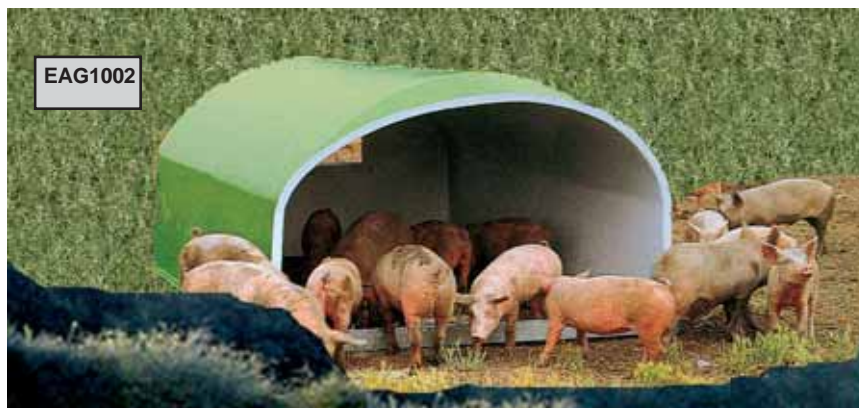
Hütte

Das Blech auf dem Feld dringt durch das Eigengewicht der Hütte in den Boden ein und stellt somit die Dichtigkeit sicher. Der Boden und die Atmosphäre sind trocken und weisen keinen Luftzug auf. Das Ferkel, das geboren wird, trocknet somit sehr schnell. Eine Öffnung von 60 cm² wird der Tür gegenüber angebracht. Sie ermöglicht in der heißen Jahreszeit eine Belüftung und kann durch einen transparenten Streifenvorhang geschlossen werden.

Abmessungen	Kleine Abferkelhütte
Fläche am Boden (m ²)	5,5
Gesamthöhe H (mm)	1'800
Durchmesser D (mm)	2'670
Höhe des Daches Ht (mm)	500
Höhe der Öffnung Ho (mm)	1'000
Länge der Öffnung Lo (mm)	800



IGLU



EAG1002

Schweinehütte aus Polyester 318 x 218 cm, Höhe am höchsten Punkt 130 cm. Farbe grün, mit hinterer Öffnung (Klappe).

- ★ Aus Glasfaser und Polyester
- ★ Beständig gegen: UV-Strahlen, Frost, Temperaturschwankungen
- ★ Kein Unterhalt nötig