

Système Cheval

QUELQUES CONSEILS :

Une installation à base de RUBAN est soumise à de fortes contraintes liées aux conditions climatiques. Nos conseils ont pour unique objectif d'optimiser la durée de vie de votre clôture.

Espacement entre piquets :



En zones ventées ou difficiles, l'espacement entre piquets ne doit pas dépasser 3 m. En zones protégées, vous pourrez espacer jusque 5 m.

Vous pouvez avantageusement alterner des piquets fibre de verre avec des piquets bois. (Par exemple, des piquets bois tous les 9 m et des piquets PFV en intermédiaire tous les 3 m).

Tension mécanique dans le ruban :

Il faut bien tendre le ruban. Une mise en tension à la main et sans outil ne permettra pas d'obtenir une tension suffisante (risque de détérioration due au vent). Utiliser un IRUANGLE permet une mise en tension optimale.

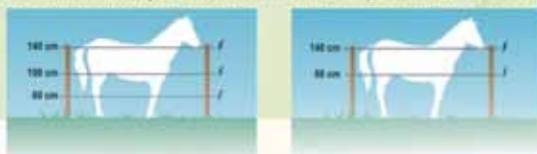
Isolateurs :

Utiliser des isolateurs qui bloquent fermement le ruban. Ou bien à l'opposé des isolateurs qui laissent coulisser le ruban librement (il faudra alors une tension plus importante dans le ruban).

Quelle largeur choisir :

Privilégier le ruban 20 mm. Par exemple, 2 hauteurs de ruban 20 mm seront plus efficace et visible que 1 hauteur de ruban 40 mm. Et 3 hauteurs de 20 mm seront plus efficaces et visibles que 2 hauteurs de ruban 40 mm. Et également moins cher !!!

Quelles hauteurs :

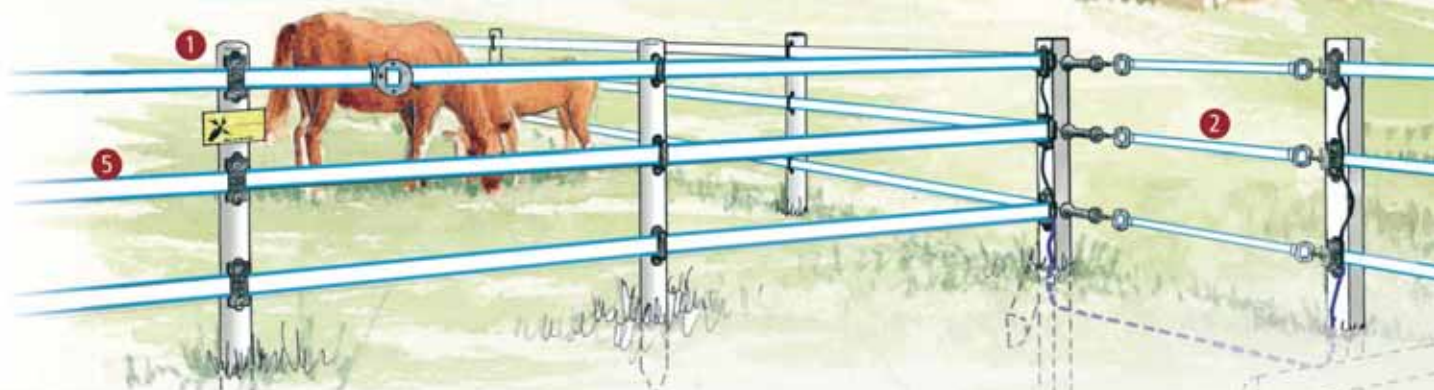


2 PASSAGES BARRIÈRES

2



Stoplock
Réf. 653.702



1 ISOLATEURS DE LIGNE



Iruvis-HPX
Réf. 657.002 (les 25)
Réf. 657.006 (les 100)

Pour poteau bois

Irubloc

Réf. 655.502 (les 25)



Pour piquet fibre de verre
Ø 8 jusqu'à Ø 14 mm.



Irulock

Réf. 657.902 (les 5)

Pour poteau bois

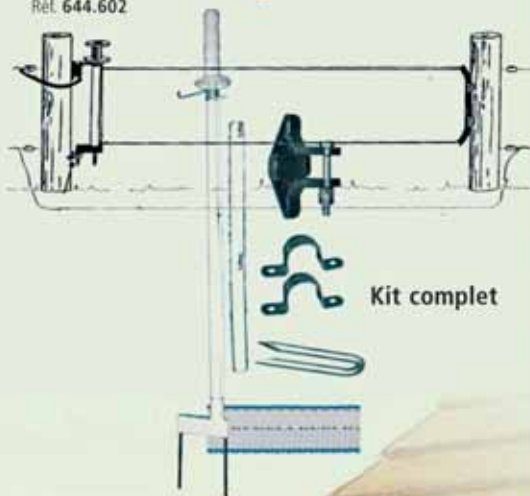
5 CONDUCTEURS





Pro-barrière Taragate

Réf. 644.602



3 DÉPART DE LIGNE OU ANGLE



Iruangle
Réf. 653.902

Poignée barrière cheval

Réf. 665.800



Kit complet



Prise de terre
Réf. 667.800

Rubans renforcés

Réf. 636.100 (20 mm blanc)
Réf. 636.300 (40 mm blanc)

Réf. 637.000 (20 mm marron)
Réf. 637.400 (40 mm marron)

Réf. 637.200 (20 mm vert)
Réf. 637.500 (40 mm vert)



4 ATTACHES ET LIAISONS



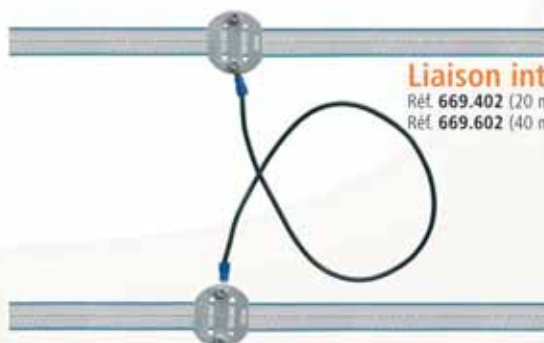
Attache ruban

Réf. 666.502 (20 mm - blister 2)
Réf. 666.702 (40 mm - blister 1)



Attache ruban classic

Réf. 676.502 (20 mm - blister 4)
Réf. 676.602 (40 mm - blister 4)



Liaison inter ruban

Réf. 669.402 (20 mm)
Réf. 669.602 (40 mm)

OTL T115

Voie des roues	115 cm
Dimension des roues	16" x 2.25 / 50 cm 19" x 3.00 / 65 cm
Longueur du siège arrière	70 cm



OTL T125

Voie des roues	125 cm
Dimension des roues	23" x 3.00 / 75 cm 25" x 3.50 / 80 cm 27" x 3,50 / 85 cm
Longueur du siège arrière	60 cm



OTL T132

Voie des roues	132 cm
Dimension des roues	23" x 3.00 / 75 cm 25" x 3.50 / 80 cm 27" x 3,50 / 85 cm
Longueur du siège arrière	90 cm



OTL T120

Voie des roues	120 cm
Dimension des roues	16" x 2.25 / 50 cm
	19" x 3.00 / 65 cm
Longueur du siège arrière	70 cm



OTL T138


Voie des roues	138 cm
Dimension des roues	23" x 3.00 / 75 cm
	25" x 3.50 / 80 cm
	27" x 3,50 / 85 cm
Longueur du siège arrière	100 cm



Couleurs

	noir RAL 9005
	bleu nuit RAL 5004
	Rouge RAL 3005
	vert RAL DB291

Lignes de décoration

	crème RAL 1014
	jaune RAL 1006
	argent 9006 met.
	rouge RAL 3003

Rembourrage

	noir
---	------

CONTAINERS



Exécution standard:

- anneau de préhension, normes DIN, hauteur 1,57 m
- porte à deux vantaux avec verouillage de sécurité
- échelles avant et arrière
- peinture verte, intérieur apprêt epoxy, antiacide.

Options:

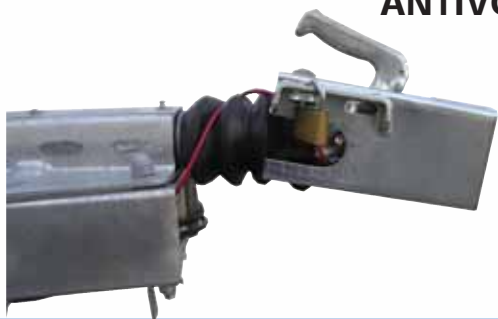
- bâche avec crochets
- toit en acier en deux parties, coulissant
- porte arrière à deux vantaux dont un en deux parties
(pour accès avec brouette)
- porte arrière un vantail étanche
- plusieurs couleurs RAL disponibles.



	Longueur		Largeur		Hauteur	
	Int.	Ext.	Int.	Ext.	Int.	Ext.
10m3	6.000	6.340	2.230	2.440	1.000	1.620
15m3	6.000	6.340	2.230	2.440	1.120	1.620
20m3	6.000	6.340	2.230	2.440	1.500	1.820
30m3	6.000	6.340	2.230	2.440	2.200	2.520
35m3	6.400	6.740	2.230	2.440	2.400	2.720



ANTIVOL POUR VANS OU REMORQUES



antivol pour vans ou remorques avec cadenas

3926505

Avez-vous pleinement profité des rabais de quantité ?

Cumulez vos achats des différents domaines, tels que : pâturage, alimentation, transports, porc, etc.

Pour un maximum de rabais !



Remises et escomptes

