

Fourche portée 3 points

Adaptée pour le transport de bottes rondes ou carrées - GROSSE CAPACITE



Châssis polyvalent Nu - Attelage 3 points 202301



Le jeu de 3 dents Ø 42 (2 inf. Lg 1100 - 1 sup. Lg 810) 202303

La paire de fourches 100 x 40 - Lg 1000 202302

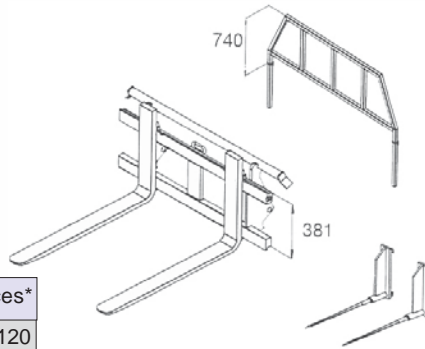
PORTE-PALETTES POUR CHARGEURS AGRICOLES

Porte-palettes muni de 2 doigts forgés, normalisé FEM. Doigts 1 m ou 1 m 20, double position crantée. Capacité jusqu'à 2,3 tonnes, suivant le modèle de doigt pour chargeurs agricoles.



Doigts de palettes normalisés FEM 2A. Section 100x35. Longueur 1m. Capacité 2300 kg.

Normes	Largeur	Poids	Références
FEM2	1,20 m	160	TFFL2/120
FEM2	1,60 m	180	TFFL2/160



Options:

- Fourches, longueur 1,20 m
- Dossieret à pattes, hauteur 740
- Encoches sur tout la longueur
- Supports de doigts de bottes (2 doigts, Ø 35 mm, longueur 1,10 m comprise).

Tablier seul

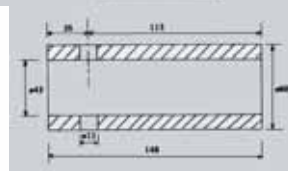
Normes	Largeur	Poids	Références*
FEM2	1,20 m	80	TPFFA2/120
FEM2	1,60 m	100	TPFFA2/160

* Uniquement modèle accrochage européen ou mailleux, automatique.

DENTS DE FOURCHES PERCÉES



L	A	D	E	
900 mm	250 mm	550 mm	65 mm	215457
1250 mm	600 mm	550 mm	65 mm	215431
1400 mm	750 mm	550 mm	65 mm	215441
Bague pour dent diam. 42 mm percée				215467

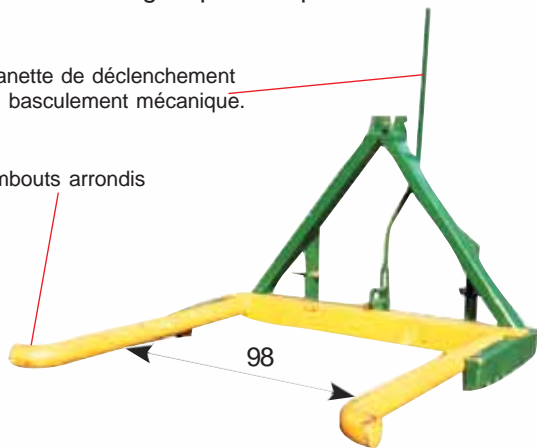


TRANSPORTEURS À BALLES RONDES ENRUBANNÉES

Pour un transport simple et aisé des balles rondes enrubannées, ce système permet une utilisation sans problèmes de déchirure du film plastique. Basculement mécanique, fourche en tube d'acier peint, diamètre 7 cm, longueur 110 cm. Accrochage 3 points rapide.

Manette de déclenchement du basculement mécanique.

Embouts arrondis



Transporteur pour balles rondes enrubannées.
Longueur 110 cm, avec attelage 3 points.

202388

Transportez vos balles enrubannées sans dommages



TRANSPORTEURS A BALLES RONDES

Position de travail

202392 OU 202393



Position transport



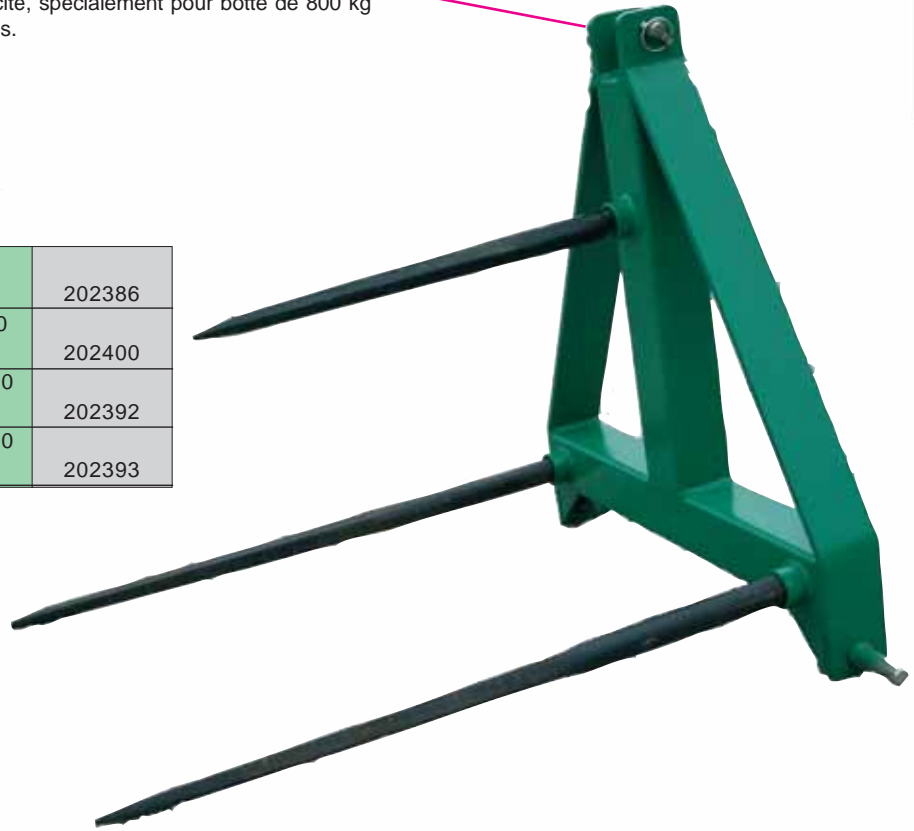
202386



TRANSPORTEURS À BALLES RONDES

Pour bottes carrées ou rondes, grosse capacité, spécialement pour botte de 800 kg et plus.

Pic-balles attelage 3 points, équipé de 2 dents longueur 1,10 m, diam. 36 mm.	202386
Pic-balles attelage 3 points, équipé de 2 dents 1,10 m diam. 42 mm et d'une dent 0,81 m diam. 42 mm.	202400
Pic-balles, attelage 3 points, équipé de 4 dents 1,10 m, diam. 36 mm	202392
Pic-balles, attelage 3 points, équipé de 4 dents 1,10 m diam. 42 mm. Repliable.	202393



DEROULEUR DE BALLES RONDES

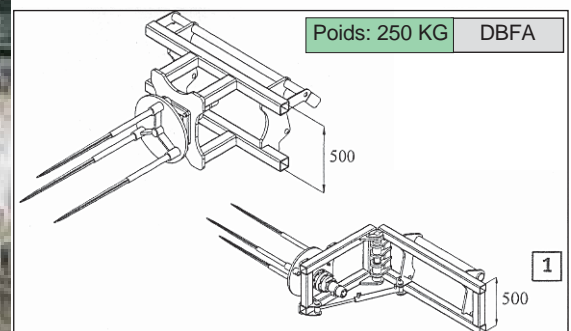
Modèle très robuste. Avec flexibles sans coupleur. 3 doigts Ø 35 mm, longueur 1,10 m. Nécessite 1 fonction double effet.



Pour valet de ferme

2 dents	WDERBAL
---------	---------

Pour chargeur frontal



1 Options :

Orientation hydraulique.	OHA
Nécessite 2 fonctions double effet.	

Pinces adaptables sur chargeur



PINCEBAL C220
(sans accrochage)

Ouverture de 0,80 m à 2,20 m
en long et en travers



PINCEBAL 130
(sans accrochage)

Balles enrubannées de 1,10 m à 1,45 m

Les atouts

- Bras en tube cintrés de grosse section Ø 50.
- Châssis caissonné renforcé
- Les bras sont libres et se centrent sur la balle, facilitant le dégagement.

Accrochage :



pièces d'attelage pour tous les modèles de chargeurs et télescopiques

Surélévateurs à griffes

SBR 1700 G

Levée de balle de niveau 5 rangs.

Surélévation 1,80 m.

Retournement de la balle au moyen du bennage chargeur.



Griffes à balles rondes et rectangulaires



Griffe simple



Griffe BR
Balles rectangulaires.
6 dents courbes avec rehausse coulissante

manutention
balles rondes

manutention
balles rectangulaires

manutention
balles rondes et
rectangulaires



Griffe double compacte
2 griffes à 4 dents
avec rehausse coulissante

Les atouts

- Articulations baguées avec graisseur
- Adaptables sur tous types de chargeur
- Très large gamme de griffes de manutention.



Fap attelages démontables

FAP AV

- 2 dents Ø 35 x 1300
- attelage démontable en option
- manutention balles rondes
- écartement des dents 0,80 m.



Griffe adaptable

GRIFFE TC

- tube coulissant 3 positions
- nécessite bennage hydraulique
- manutention 1 balle ronde.



Griffe polyvalente

GRIFFE MB 12

- 3 dents
- option : bâti 160 - 3 dents

