

ABRIS - TUNNELS MOBILES AVEC COUVERTURE EN TÔLE

L'abri-tunnel mobile ou déplaçable a de multiples usages comme refuge pour bovins, chevaux ou veaux mais aussi comme garage.

Les tunnels mobiles sont disponibles en **largeur** de 5 m et en **longueur de** 6 m, et les déplaçables en 7,50 m ou 9 m. **Hauteur** 3,15 m. Ils sont constitués de 5 arceaux pour les tunnels d'une longueur de 6 m (diamètre des arceaux : 42,4 mm) ainsi que de plusieurs longerons (6 arceaux pour les longueurs 7,50 m & 7 arceaux pour les longueurs 9 m). Toutes les pièces de la structure sont galvanisées. La couverture est réalisée avec des tôles cintrées galvanisées couleur vert SAPIN (RAL 6009). Dans la version de base, la façade avant du tunnel est ouverte et la façade arrière est fermée avec des éléments en tôle galvanisée et peintes en RAL 6009. Le pignon de la façade avant peut être livré avec ou sans porte. Dimensions de la porte : 2,40 m x 2,40 m.

L'abri-tunnel est livré non monté. Tous les accessoires, tels que les longerons, les voliges, la visserie et une instruction de montage sont inclus dans la livraison. Un ancrage, assurant la stabilité au vent, est nécessaire. Le tunnel (article EDA1010) pèse environ 900 kg et peut, si nécessaire, être déplacé avec le chargeur frontal.

Toiture en tôle galvanisée thermolaquée verte sapin RAL 6009



Utilisations multiples

Couleurs non contractuelles



Tunnel mobile largeur 5 m, longueur 6 m, avec façade arrière seulement	EDA1010G
Tunnel mobile largeur 5 m, longueur 6 m, avec façade arrière & avant	EDA1010GA
Tunnel déplaçable largeur 5 m, longueur 7,5 m, avec façade arrière seulement	EDA1011G
Tunnel déplaçable largeur 5 m, longueur 7,5 m, avec façade arrière & avant	EDA1011GA
Tunnel déplaçable largeur 5 m, longueur 9 m, avec façade arrière seulement	EDA1012G
Tunnel déplaçable largeur 5 m, longueur 9 m, avec façade arrière & avant	EDA1012GA



Transport simple et rapide



Châssis galvanisés



ABRIS - TUNNELS FIXES (ROND) AVEC COUVERTURE TÔLE

Châssis en poutrelles IPE ou en tubes

Largeurs disponibles : de 7,8 m à 21,6 m



Longueurs disponibles par module de 2,5 m



ABRIS - TUNNELS FIXES (À BORDS DROITS) AVEC COUVERTURE TÔLE



*Largeurs possibles :
de 5 à 20 m*

*Longueurs : module de 2,5 m
soit 2,50 m, 5 m, 7,50 m etc.*

*Hauteur de 3,40 m à 7,50 m en
fonction du type d'abri.*



De série, porte frontale battant ou coulissante
en fonction de la largeur de l'abri



Chéneau en option



Portes supplémentaires et
fenêtres en option



Châssis en poutrelles IPE



ABRIS - TUNNELS AVEC COUVERTURE BÂCHE

Bâtiment

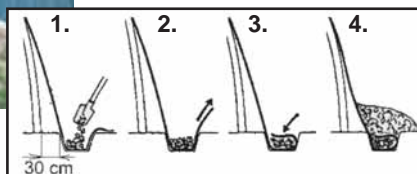
Base type tranchée

Système de fixation de la bâche au sol :



en bâche EVA verte ou bâche camion

Utilisations multiples :



Base type muret

Fixation sur muret par une pièce spéciale de raccord de la base de arceaux.



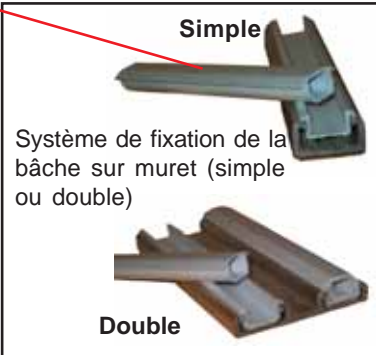
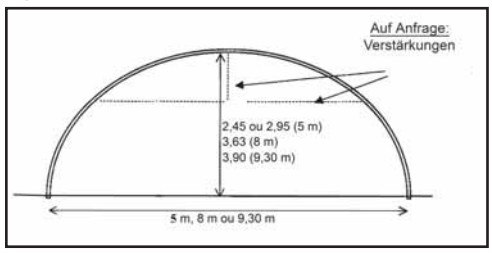
Raccord d'arceaux à visser, avec tube manchon pour tuyaux horizontaux.



Espacement entre arceaux variable en fonction de l'altitude :

de 650 à 850 m maille de 1,00 m
dès 850 m maille de 0,82 m

Type rond :



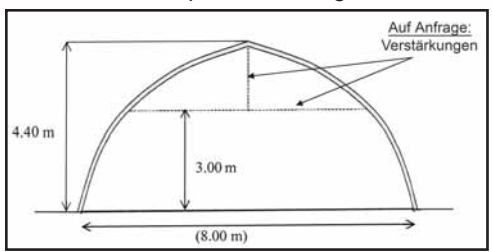
Système de fixation de la bâche sur muret (simple ou double)



Largeurs : 5 m, 8 m ou 9,30 m, oval seulement en 8 m.
Longueur : dès 5 m
Hauteurs : 2,45 ou 2,95 m au faite (5,30 m), 3,63 (8 m) ou 3,90 (9,30 m).

Type ogive :

Ce système permet une meilleure évacuation statique de la neige.



Il est recommandé, lors d'hivers rigoureux de mettre quelques cotes pour donner plus de résistance à ces tunnels et dans certains cas de déblayer la neige.

Couverture, bâches EVA vert à l'extérieur et bleu à l'intérieur.



Raccord croix entre arceaux et tube horizontaux.

pour une plus grande résistance :

Chassis, tube galvanisé ovalisé pour une résistance de plus de 10 %.

ABRIS - TUNNELS AVEC COUVERTURE BÂCHE

POUR MONTAGE SUR SOCLE EN BETON
Grande surface de stockage grâce à la forme et à la hauteur de l'abri.

grandes hauteurs de stockage



Largeurs:
8 m, 9,60 m ou 12,80 m

Longueur: selon désir

Hauteur de passage:
3,5 m, 4 m ou 4,5 m

Option:
porte enroulable
uniquement en filet
brise-vent



Il est recommandé, lors d'hivers rigoureux de mettre quelques cotes pour donner plus de résistance à ces tunnels et dans certain cas de débayer la neige.



**en bâche EVA
verte ou
bâche camion**

ABRIS POLYVALENTS DE PÂTURAGE

MODULABLE & POLYVALENT

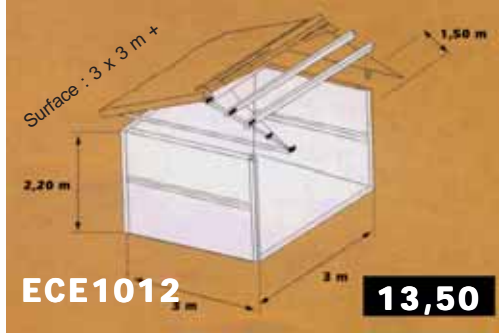
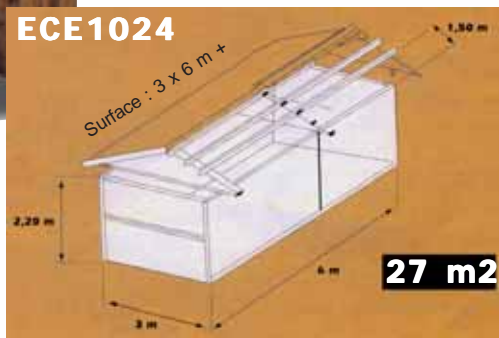
**CHÂSSIS ACIER :
+ ROBUSTE
+ LONGEVITE
+ MONTAGE RAPIDE**



ECE1024

A partir d'une longueur de 6 m, l'abri est pourvu d'un poteau central de renforcement.

- ★ Châssis en acier galvanisé à chaud après fabrication
- ★ Habillage bois (pin massif)
- ★ Toiture fibrociment rouge, vert, ardoise ou tôle imitation tuile, avec avant-toit 1,50 m ou 3 m
- ★ Modulable (transformable en boxes à chevaux).
- ★ Bonne intégration environnementale



Avec avant-toit de 1,50 m

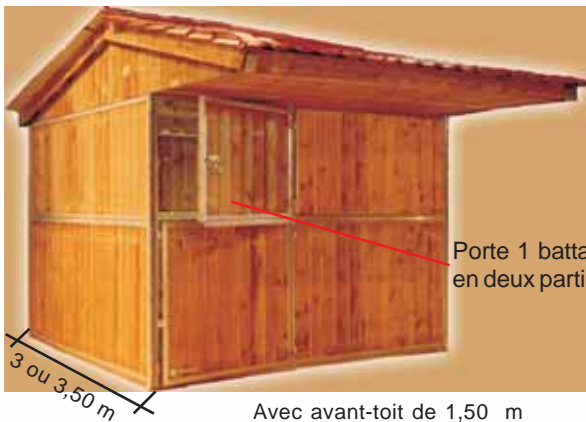
Abri complet (toit, bois) sans montage, surface 3 x 3 m	ECE1012
Abri complet (toit, bois) sans montage, surface 3 x 6 m	ECE1024

Avec couvert de 3 m

Abri complet (toit, bois) sans montage, surface 3 x 3 m	ECE1112
Abri complet (toit, bois) sans montage, surface 3 x 6 m	ECE1124

ABRIS FERMÉS OU BOXES A CHEVAUX

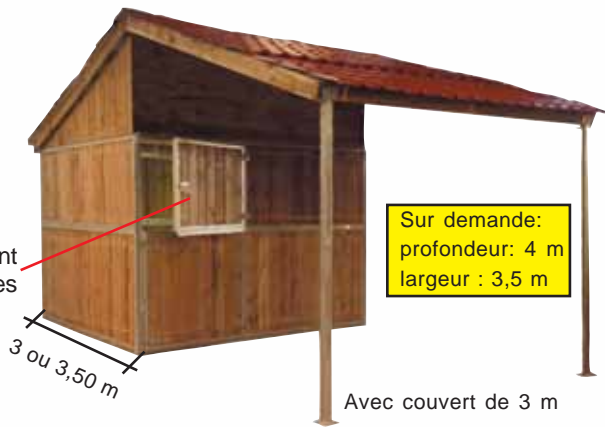
- ★ Châssis en acier galvanisé à chaud après fabrication
- ★ Garniture bois (pin) raboté, rainuré, traité autoclave
- ★ Montage simple
- ★ Bonne intégration environnementale, esthétique
- ★ Toiture fibrociment rouge, vert, ardoise ou tôle imitation tuile, avec avant-toit 1,50 m ou 3 m



Porte 1 battant en deux parties

3 ou 3,50 m

Avec avant-toit de 1,50 m



Sur demande:
profondeur: 4 m
largeur : 3,5 m

Avec couvert de 3 m

Abri complet (toit, bois) sans montage, surface 3 x 3 m	ECE5001
Abri complet (toit, bois) sans montage, surface 3,5 x 3 m	ECE5007

Abri complet (toit, bois) sans montage, surface 3 x 3 m	ECE5301
Abri complet (toit, bois) sans montage, surface 3,5 x 3 m	ECE5307

Modulable et polyvalent

**Equipements de base:**

- 1 porte en aluminium, 1/2 vitrée avec barreaux et 1/2 pleine dim. 97 x 205 h.
- 1 fenêtre en aluminium avec barreaux. Ouverture à projection dim. 97 x 1505 h.
- 1 installation électrique selon les normes de la CEE, munie de:
 - . 1 lumière intérieure 100 W
 - . 1 lumière extérieure 60 W
 - . 1 prise de courant intérieure
 - . 2 interrupteurs
 - . 1 interrupteur différentiel

Descriptif technique:

- Parois épaisseur 40 mm, isolées avec mousse de polyuréthane
- Couverture épaisseur 40 mm + 40 mm de forme trapézoïdale
- Plancher en agglomérée hydrofuge 18 mm et linoléum
- Pitons de levage sur le toit

Dimensions:

Longueur: sur demande

Largeur : 2,40 m

Hauteur : 2,48 m

Hauteur intérieure sous plafond: 2,20 m

Equipements en option

- Local sanitaire
- Douche
- WC
- Lavabo
- Vestiaires, etc.

